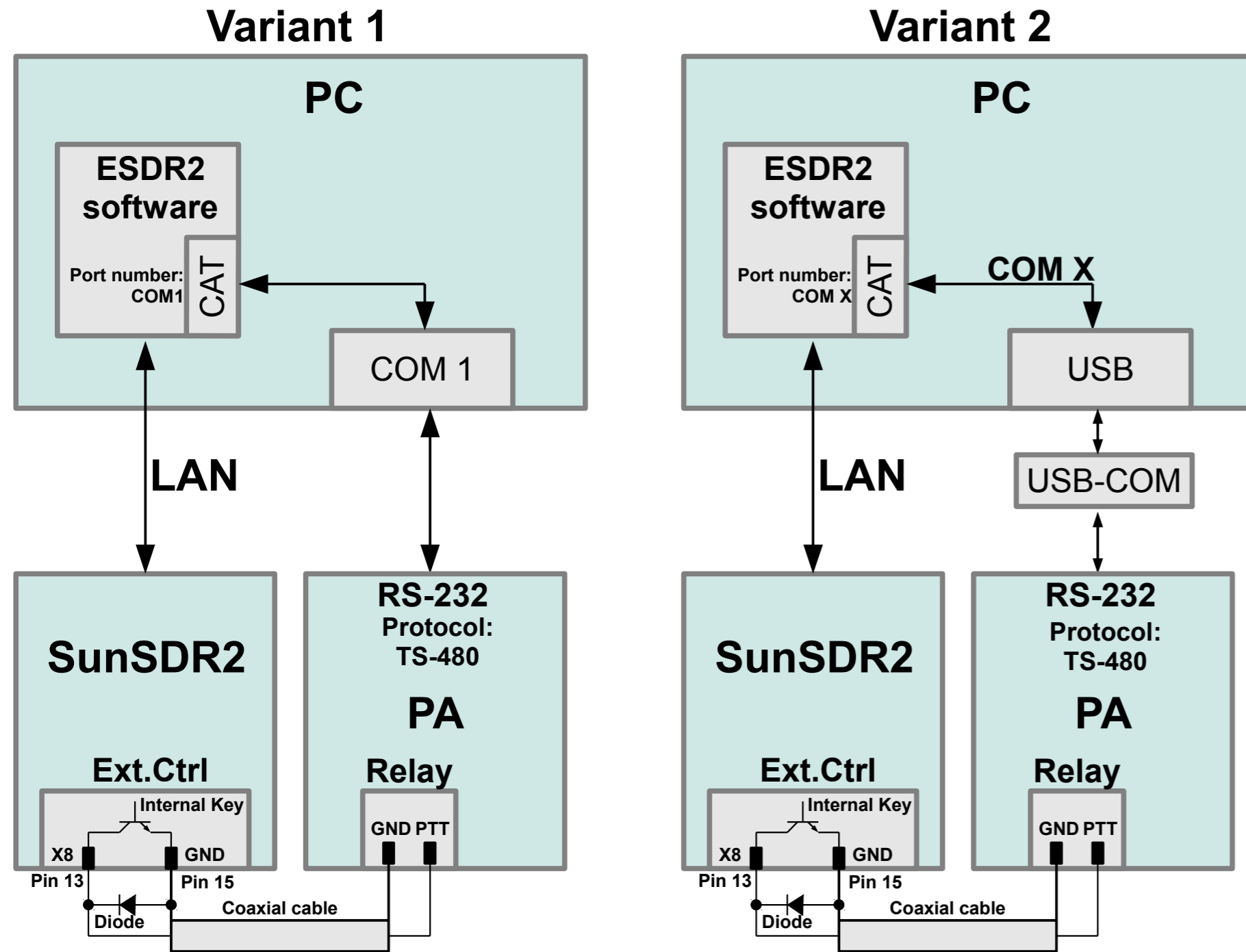
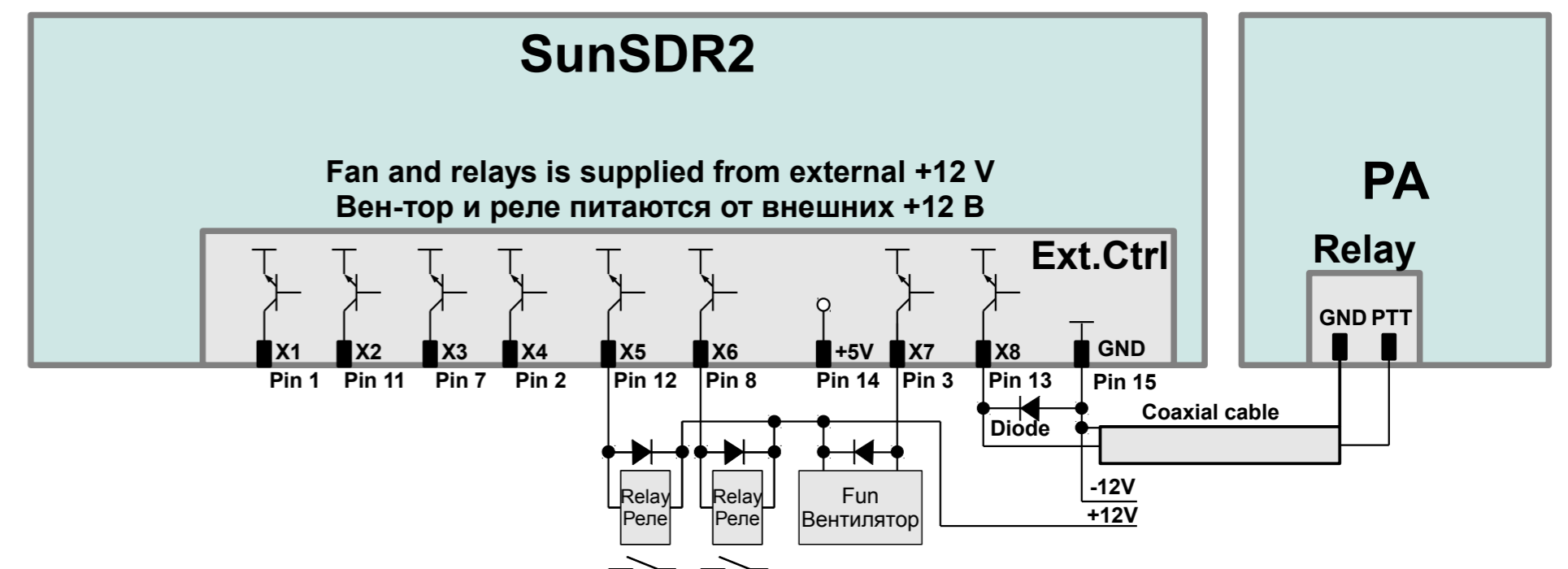
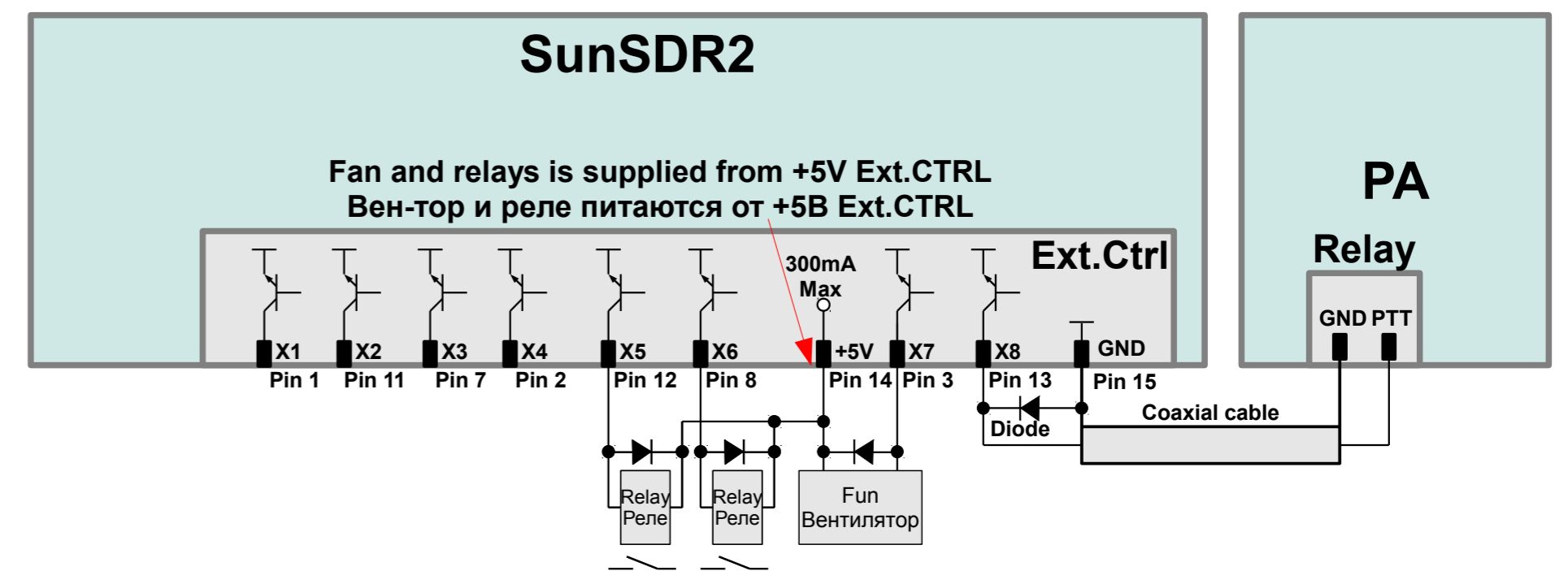


Connection diagram of transceiver SunSDR2 to Power Amplifier and control BPF via CAT

Схема подключения внешнего усилителя мощности к трансиверу SunSDR2 и управление ДПФ через CAT



Connection diagram of transceiver SunSDR2 to external relays, fan, PTT. Схема подключения внешних реле, вентилятора и УМ к трансиверу SunSDR2



ENG
PTT control from Ext.control connector.

For activate PTT control function, you have to switch-on PA-button on main panel ExpertSDR2 software.

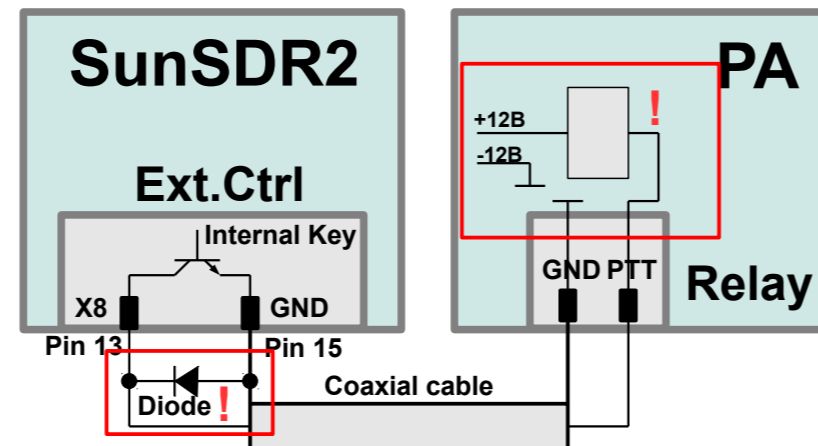
Warning!
If you are switching relay inside the Power Amplifier by switch Ext.CTRL, you have to use protection Diode.
If you are switching electronics control scheme inside the PA, no need to use protection Diode.

RUS
Управление PTT внешнего УМ через разъем Ext.control.

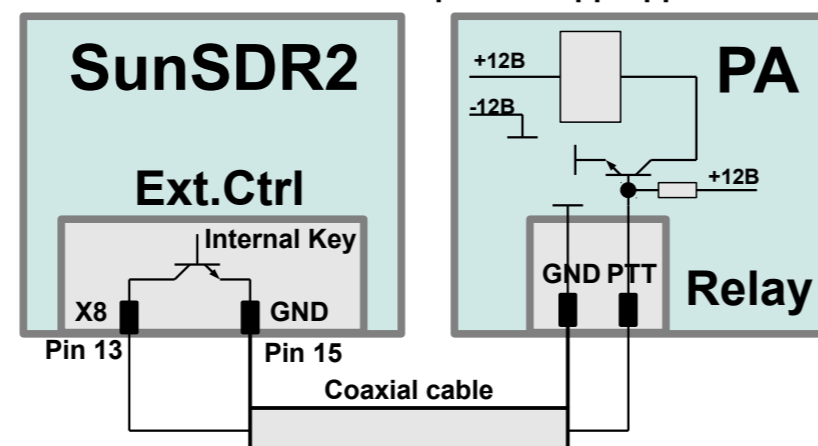
Для активации функции PTT усилителя мощности нужно нажать кнопку PA на панели программы ExpertSDR2.

Внимание!
Если Вы управляете питанием реле PTT внутри внешнего УМ, то необходимо использовать защитный диод, как на схеме.
Если Вы управляете электронной схемой включения PTT внутри УМ, то защитный диод не нужен.

Schematic diagram with protection diode
Схема с защитным диодом



Schematic diagram without protection diode
Схема без защитного диода



Warning!
Changing power poles of external power supply and incorrect connection can damage your transceiver.

Внимание!
Переполюсовка внешнего источника питания и неправильное подключение может привести к поломке трансивера.